

ГОСУДАРСТВЕННЫЙ СТАНДАРТ СОЮЗА ССР

Детали стальных трубопроводов

ОПОРЫ ПОДВИЖНЫЕ

Типы и основные размеры

Steel piping details. Pipe movable supports. Types and main dimensions

ОКП 52 6395

Дата введения 1983-01-01

Постановлением Государственного комитета СССР по делам строительства от 31 декабря 1981 г. N 277 срок введения установлен с 01.01.83

ВЗАМЕН ГОСТ 14911-69

* ПЕРЕИЗДАНИЕ (сентябрь 1986 г.) с Изменением N 1, утвержденным в июле 1984 г. (ИУС 5-84)

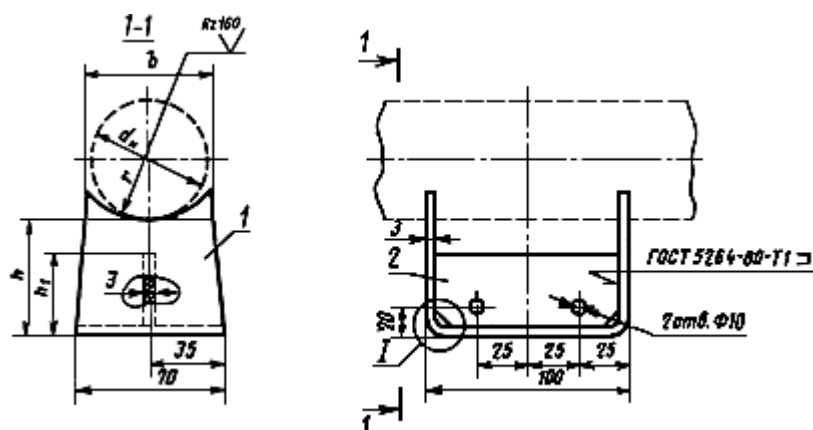
1. Настоящий стандарт распространяется на стальные подвижные опоры стальных технологических трубопроводов различного назначения с наружным диаметром $d_{\text{н}}$ от 18 до 1620 мм, транспортирующих рабочую среду температурой от 0 до плюс 450 °С и давлением $P_{\text{г}}$ до 10 МПа.

Стандарт не распространяется на опоры магистральных трубопроводов, трубопроводов с хладагентом, внутристанционных трубопроводов электрических станций, трубопроводов тепловых сетей, а также трубопроводов, прокладываемых на вечномерзлых и пучинистых грунтах и в сейсмических районах.

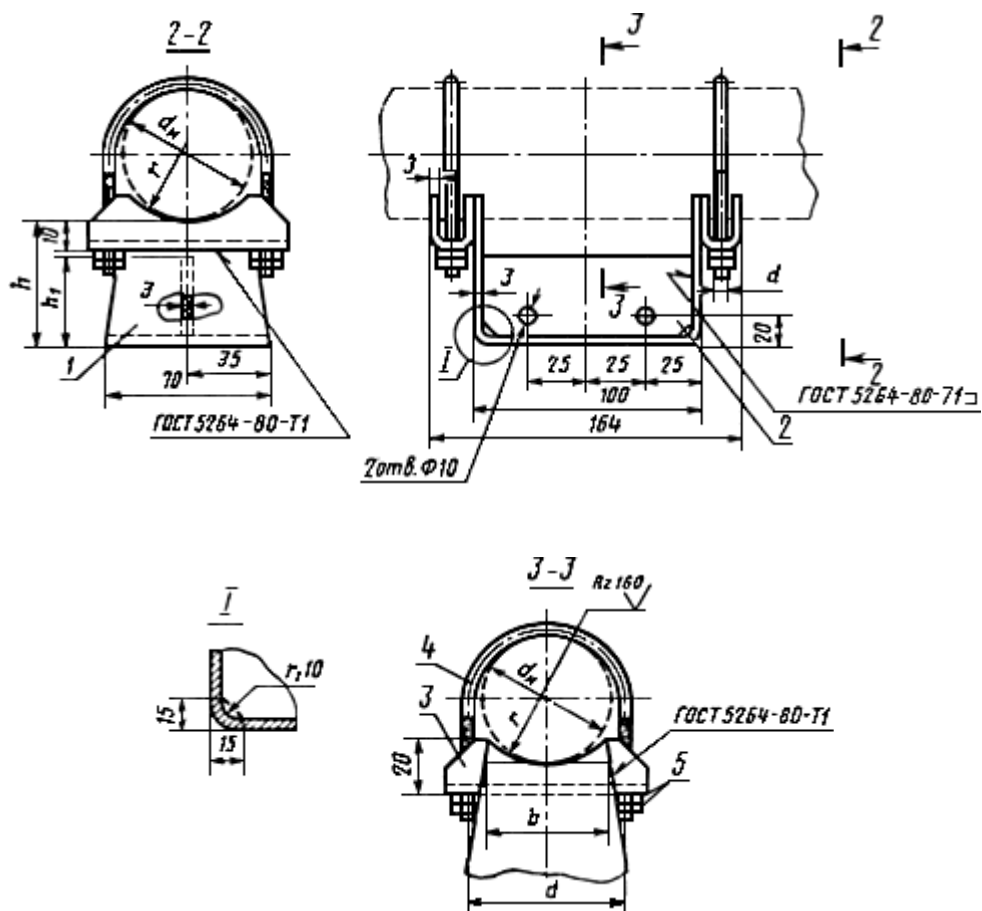
2. Основные размеры подвижных опор стальных трубопроводов должны соответствовать указанным на черт.1-4 и в табл.1-4.

Опоры ОПП1 и ОПХ1

Опора ОПП1



Опора ОПХ1



1 - корпус; 2 - ребро; 3 - проушина; 4 - хомут, 5 - гайка по ГОСТ 5915-70.

Черт.1

Размеры опор ОПП1 и ОПХ1

Таблица 1

мм

d_H	r	h	h_1	h_2	a	b	d
18; 21,3	11	70 и 100	$\frac{30}{60}$	$\frac{77}{107}$	34	40	M8
25; 26,8	14				38		
32; 33,5	17					44	
38; 42,3	22			$\frac{84}{114}$	54	60	M10
45; 48	25				62		

Примечания:

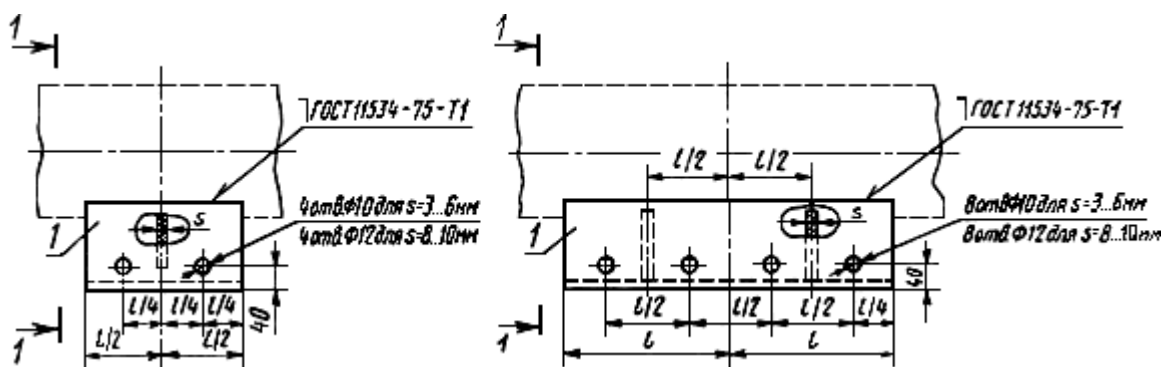
1. Размеры h_1 и h_2 даны для двух значений h : в числителе для $h=70$ мм и в знаменателе для $h=100$ мм.

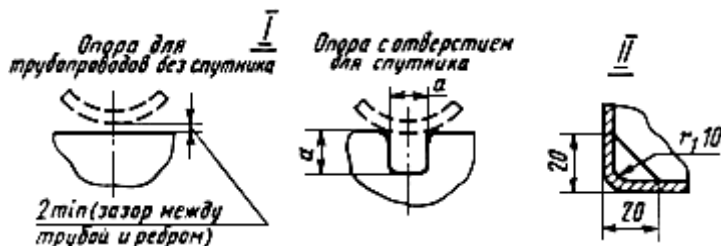
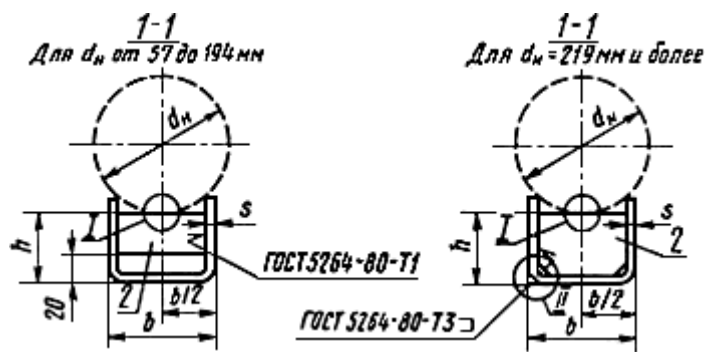
2. Габаритная высота h_2 на чертеже не указана и контролю не подлежит.

Опоры ОПП2 и ОПП3 высотой $h=100$ и 150 мм

Опора ОПП2

Опора ОПП3





1 - корпус; 2 - ребро.

Черт.2

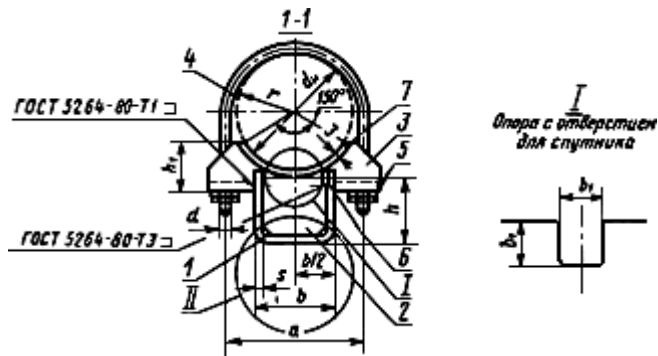
Таблица 2

Размеры опор ОПП2 и ОПП3 высотой $h=100$ и 150 мм

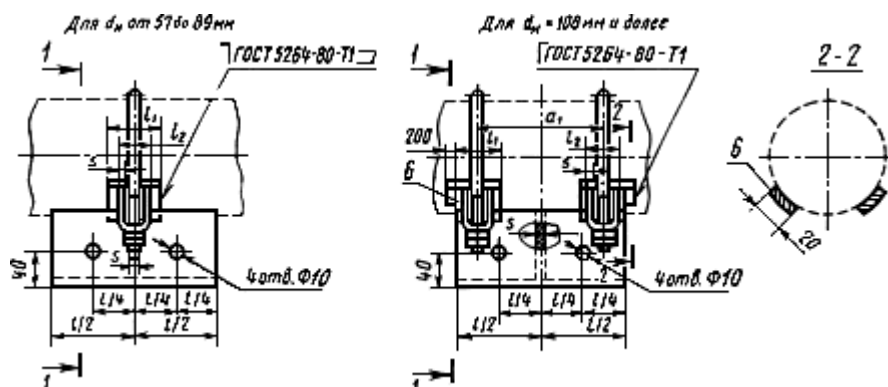
мм

d_H	b	l	s	a
57; 60; 75,5; 76	55	170	3	34
88,5; 89				
108, 114, 127, 133, 140	100		4	45
159, 165				
194, 219, 273	280	220	6	60
325, 377, 426				
530, 480	400		8	70
630, 720, 820, 920				
1020	520	10		
1220, 1420, 1620				

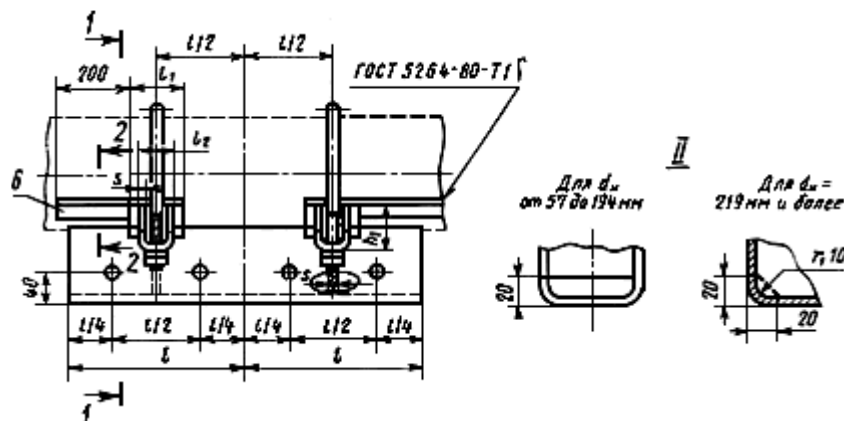
Опоры ОПХ2 и ОПХ3 высотой $h = 100$ и 150 мм



Опора ОПХ2



Опора ОПХ3



- 1 - корпус; 2 - ребро; 3 - проушина; 4 - хомут; 5 - гайка по ГОСТ 5915-70;
6 - упор для $d_n = 377$ мм и более; 7 - подушка.

Черт.3

Примечание. Угол 150° подушки (7) следует принимать для опор трубопроводов с наружным диаметром (d_n) 108 и 194 мм и 120° - для опор трубопроводов с другими наружными диаметрами.

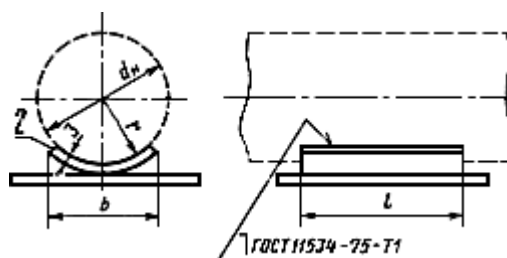
Размеры опор ОПХ2 и ОПХ3 высотой $h=100$ и 150 мм

мм

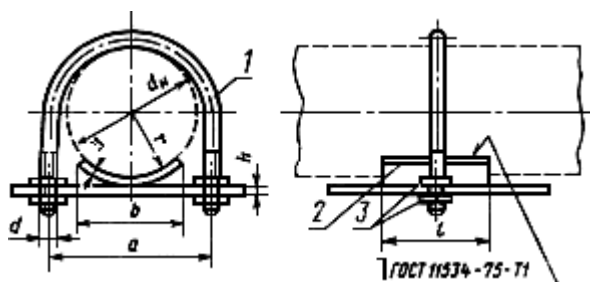
d_H	h_1	a	a_1	b	b_1	l	l_1	l_2	s	d
57; 60	35	86	-	55	34	170	50	30	3	M10
75,5; 76		90								M12
88,5; 89		106								M12
108; 114	45	136	120	100	45		38	M16		
133		150								
159		180								
194	50	230	100	190	45	70	56	4	M16	
219		242							M20	
273		298							M20	
325	90	350	150	280	60	220	70	56	6	M24
377		402								
426		456								
480	110	508	150	380	70	80	8			
530		400								
630		558						440		
630	145	658	140	440						

Опоры ОПБ1 и ОПБ2

Опора ОПБ1



Опора ОПБ2



1 - хомут; 2 - подушка; 3 - гайка по ГОСТ 5915-70.

Черт.4

Таблица 4

Размеры опор ОПБ1 и ОПБ2

ММ

d_H	r	a	b	l	h , не более	d
18; 21,3	11	34	20	50	8	M8
23; 26,8	14	38				
32; 33,5	17	44				
38; 42,3	21	54				
44,5; 45,48	24	62				
57; 60	29	70	50	100	12	M12
75,5; 76	38	90				
88,5; 89	45	106				
108	54	122				
114	57	136				
133	67	150	100	150	16	M16
159	80	180				
194	97	230				
219	110	242				
273	137	298				
325	163	350	200	200	16	M20
377	189	402				
426	213	456				
480	240	508				
530	265	558				
			300			M24
			350			

Круглые отверстия в корпусе (1) опор типов П2, П3, Х2, Х3 и в ребре (2) опор типов П1, Х1 следует выполнять по требованию потребителя.

По требованию потребителя допускается не выполнять отверстия в корпусе (1) опор типов П3 и Х3, расположенные от вертикальной оси опоры на расстоянии $\frac{1}{4}l$.

(Измененная редакция, Изм. N 1).

3. Классификация, технические требования, правила приемки, методы испытания, маркировка, упаковка, транспортирование, хранение опор и гарантии изготовителя - по ГОСТ 22130-76.

4. Марка опоры должна состоять из условного наименования (ОП), типа опоры, высоты опоры (h), наружного диаметра трубопровода (d_H), указания о наличии всех круглых отверстий в корпусе и ребрах (о) или части круглых отверстий в корпусе (оч), указания о наличии спутника (с) и обозначения настоящего стандарта.

Пример условного обозначения марки опоры типа П3, высотой $h=100$ мм, для стального трубопровода с наружным диаметром $d_H=194$ мм, со всеми круглыми отверстиями в корпусе, со спутником:

ОППЗ-100.194 ос ГОСТ 14911-82

То же, с частью круглых отверстий в корпусе:

ОППЗ-100.194 очс ГОСТ 14911-82

То же, без отверстий в корпусе, без спутника:

ОППЗ-100.194 ГОСТ 14911-82

То же, типа Б1, для стального трубопровода с наружным диаметром $d_H=194$ мм:

ОПБ1-194 ГОСТ 14911-82

(Измененная редакция, Изм. N 1).

5. Марки опор, масса и расчетные максимальные вертикальные нагрузки на опоры указаны в справочном приложении.

Масса опор и расчетные максимальные вертикальные нагрузки на опоры

Марка опоры	Масса , кг, не более	Расчетная максимальная вертикальная нагрузка, Н (кгс), при температурах рабочей среды, °С					
		до 150	св. 150 до 300	св. 300 до 450			
1	2	3	4	5			
ОПП1-70.18; ОПП1-70.21,3	0,43	21570 (2200)	18630 (1900)	10790 (1100)			
ОПП1-70.25; ОПП1-70.26,8							
ОПХ1-70.18	0,78						
ОПХ1-70.25	0,80						
ОПП1-70.32 ОПП1-70.33,5	0,51						
ОПП1-70.38; ОПП1-70.42,3							
ОПП1-70.45; ОПП1-70.48							
ОПХ1-70.32	0,90						
ОПХ1-70.38	0,97						
ОПХ1-70.45	1,00						
ОПП1-100.18; ОПП1-100.21,3	0,60				14710 (1500)	13230 (1350)	7550 (770)
ОПП1-100.25; ОПП1-100.26,8							
ОПХ1-100.18	0,90						
ОПХ1-100.25	0,94						
ОПП1-100.32; ОПП1-100.33,5	0,62						
ОПП1-100.38; ОПП1-100.42,3							
ОПП1-100.45; ОПП1-100.48							
ОПХ1-100.32	1,05						
ОПХ1-100.38	1,10						
ОПХ1-100.45	1,11						
ОПП2-100.57; ОПП2-100.60	1,24	44130 (4500)	33340 (3400)	18140 (1850)			
ОПХ2-100.57; ОПХ2-100.60	1,70						
ОПП2-100.75,5; ОПП2-100.76	1,17	49030 (5000)	37260 (3800)	20100 (2050)			
ОПХ2-100.75,5; ОПХ2-100.76	1,90						
ОПП2-100.88,5; ОПП2-100.89	1,15	53940 (5500)	40700 (4150)	22060 (2250)			

ОПХ2-100.88,5; ОПХ2-100.89	2,90			
ОПП2-100.108; ОПП2-100.114; ОПП2-100.127	1,63	56390 (5750)	42660 (4350)	23040 (2350)
ОПХ2-100.108; ОПХ2-100.114; ОПХ2-100.127	3,40			
ОПП2-100.133; ОПП2-100.140	1,62	59820 (6100)	45600 (4650)	24520 (2500)
ОПХ2-100.133; ОПХ2-100.140	4,40			
ОПП2-100.159; ОПП2-100.165	1,97	84830 (8650)	63740 (6500)	34810 (3550)
ОПХ2-100.159; ОПХ2-100.165	5,50			
ОПП2-100.194	3,28	82370 (8400)	62760 (6400)	33830 (3450)
ОПХ2-100.194	7,80			
ОПП2-100.219	3,13	80410 (8200)	61290 (6250)	32750 (3340)
ОПХ2-100.219	8,90			
ОПП2-100.273	2,90	80410 (8200)	61290 (6250)	32750 (3340)
ОПХ2-100.273	13,40			
ОПП2-100.325	7,59	196130	148080	79430 (8100)
ОПХ2-100.325	20,10	(20000)	(15100)	
ОПП2-100.377	7,19	185340	141210	75510 (7700)
ОПХ2-100.377	22,80	(18900)	(14400)	
ОПП2-100.426	7,03	183380	138270	74530 (7600)
ОПХ2-100.426	25,10	(18700)	(14100)	
ОПП2-100.480	10,64	172600	130430	69630 (7100)
ОПХ2-100.480	29,10			
ОПП2-100.530	10,62			
ОПХ2-100.530	31,90	(17600)	(13300)	
ОПП2-100.630	14,87	237320	180440	96100 (9800)
ОПХ2-100.630	50,50	(24200)	(18400)	
ОПП2-100.720	12,57	268700	203000	110810
		(27400)	(20700)	(11300)
ОПП2-100.820	12,17	287330	216730	116700
		(29300)	(22100)	(11900)
ОПП2-100.920	11,81	296160	223590	120130
		(30200)	(22800)	(12250)
ОПП2-100.1020	14,93	392260	294200	158870
		(40000)	(30000)	(16200)
ОПП2-100.1220	18,74	347150	262820	141210
ОПП2-100.1420	18,07			
ОПП2-100.1620	17,63			
ОПП2-150.57; ОПП2-150.60	1,71	28140 (2870)	21180 (2160)	7840 (800)
ОПХ2-150.57; ОПХ2-150.60	2,00			

ОПП2-150.75,5; ОПП2-150.76	1,53	31380 (3200)	23930 (2440)	12840 (1310)
ОПХ2-150.75,5; ОПХ2-150.76	2,10			
ОПП2-150.88,5; ОПП2-150.89	1,61	35990 (3670)	26180 (2670)	14710 (1500)
ОПХ2-151.88,5; ОПХ2-150.89	2,30			
ОПП2-150.108; ОПП2-150.114; ОПП2-150.127	2,10	37660 (3840)	28440 (2900)	15400 (1570)
ОПХ2-150.108; ОПХ2-150.114; ОПХ2-150.127	4,00			
ОПП2-150.133; ОПП2-150.140	2,01	39710 (4050)	30400 (3100)	16380 (1670)
ОПХ2-150.133; ОПХ2-150.140	5,00			
ОПП2-150.159; ОПП2-150.165	3,00	56390 (5750)	42660 (4350)	23240 (2370)
ОПХ2-150.159; ОПХ2-150.165	6,30			
ОПП2-150.194	4,11	52950 (5400)	41680 (4250)	22550 (2300)
ОПХ2-150.194	8,60			
ОПП2-150.219	3,91	53940 (5500)	40700 (4150)	21960 (2240)
ОПХ2-150.219	10,20			
ОПП2-150.273	3,69			
ОПХ2-150.273	14,30			
ОПП2-150.325	9,19	130430	98060	52460 (5350)
ОПХ2-150.325	21,80	(13300)	(10000)	
ОПП2-150.377	8,79	124540	94630 (9650)	50500 (5150)
ОПХ2-150.377	24,10	(12700)		
ОПП2-150.426	8,62	122580	91200 (9300)	49030 (5000)
ОПХ2-150.426	29,40	(12500)		
ОПП2-150.480	12,63	114740	87280 (8900)	47070 (4800)
ОПХ2-150.480	32,40	(11700)		
ОПП2-150.530	12,72	114740	86300 (8800)	46090 (4700)
ОПХ2-150.530	31,10	(11700)		
ОПП2-150.630	17,67	157890	120620	63740 (6500)
ОПХ2-150.630	55,60	(16100)	(12300)	
ОПП2-150.720	15,14	178480	135330	73550 (7500)
		(18200)	(13800)	
ОПП2-150.820	14,71	191230	144160	78450 (8000)
		(19500)	(14700)	
ОПП2-150.920	14,51	196130	149060	80410 (8200)
		(20000)	(15200)	
ОПП2-150.1020	18,23	262820	196130	105910
		(26800)	(20000)	(10800)
ОПП2-150.1220	22,44	231430	175540	94140 (9600)
ОПП2-150.1420	21,77			
ОПП2-150.1620	21,33			
ОПП3-100.57;	2,48	107870	81880 (8350)	44130 (4500)

ОППЗ-100.60		(11000)		
ОПХЗ-100.57; ОПХЗ-100.60	3,50			
ОППЗ-100.75,5; ОППЗ-100.76	2,33	126500 (12900)	96100 (9800)	51970 (5300)
ОПХЗ-100.75,5; ОПХЗ-100.76	3,80			
ОППЗ-100.88,5; ОППЗ-100.89	2,30	142190 (14500)	107870 (11000)	57860 (5900)
ОПХЗ-100.88.5; ОПХЗ-100.89	4,70			
ОППЗ-100.108; ОППЗ-100.114; ОППЗ-100.127	3,00	155920 (15900)	117680 (12000)	63250 (6450)
ОПХЗ-100.108; ОПХЗ-100.114; ОПХЗ-100.127	4,60			
ОППЗ-100.133; ОППЗ-100.140	3,23	170630 (17400)	129440 (13200)	69620 (7100)
ОПХЗ-100.133; ОПХЗ-100.140	5,50			
ОППЗ-100.159; ОППЗ-100.165	4,35	247120 (25200)	186320 (19000)	101000 (10300)
ОПХЗ-100.159; ОПХЗ-100.165	7,10			
ОППЗ-100.194	6,56	251050 (25600)	190240 (19400)	101990 (10400)
ОПХЗ-100.194	10,60			
ОППЗ-100.219	6,27	251050 (25600)	190240 (19400)	101990 (10400)
ОПХЗ-100.219	11,80			
ОППЗ-100.273	5,81	196130 (20000)	148080 (15100)	79430 (8100)
ОПХЗ-100.273	16,30			
ОППЗ-100.325	15,29	598200 (61000)	451100 (46000)	243200 (24800)
ОПХЗ-100.325	24,40			
ОППЗ-100.377	14,39	588390 (60000)	441300 (45000)	239280 (24400)
ОПХЗ-100.377	29,90			
ОППЗ-100.426	14,06	564860 (57600)	427570 (43600)	229470 (23400)
ОПХЗ-100.426	32,50			
ОППЗ-100.480	21,27	561920 (57300)	423640 (43200)	227510 (23200)
ОПХЗ-100.480	39,20			
ОППЗ-100.530	21,25	781590 (79700)	591340 (60300)	317730 (32400)
ОПХЗ-100.530	42,20			
ОППЗ-100.630	29,75	882590 (90000)	666850 (68000)	358920 (36600)
ОПХЗ-100.630	65,10			
ОППЗ-100.720	25,18	929670 (94800)	702150 (71600)	378040 (38550)
ОПХЗ-100.720	24,32			
ОППЗ-100.820	23,72	951240 (97000)	676650 (69000)	386380 (39400)
ОПХЗ-100.820	29,87			
ОППЗ-100.1020	29,87	1216020 (124000)	924760 (94300)	497190 (50700)
ОПХЗ-100.1020	37,88			
ОППЗ-100.1220	37,88	1137570	858080	442280

ОППЗ-100.1420	37,34	(116000)	(87500)	(45100)
ОППЗ-100.1620	35,27			
ОППЗ-150.57; ОППЗ-150.60	3,36	72070 (7350)	53930 (5500)	29420 (3000)
ОПХЗ-150.57; ОПХЗ-150.60	4,40			
ОППЗ-150.75.5; ОППЗ-150.76	3,25	84330 (8600)	63740 (6500)	33530 (3420)
ОПХЗ-150.75.5; ОПХЗ-150.76	4,70			
ОППЗ-150.88.5; ОППЗ-150.89	3,22	94630 (9650)	72070 (7350)	39220 (4000)
ОПХЗ-150.88.5; ОПХЗ-150.89	4,80			
ОППЗ-150.108; ОППЗ-150.114; ОППЗ-150.127	4,20	102970 (10500)	78450 (8000)	42650 (4350)
ОПХЗ-150.108; ОПХЗ-150.114; ОПХЗ-150.127	5,90			
ОППЗ-150.133; ОППЗ-150.140	4,01	114730 (11700)	86780 (8850)	46580 (4750)
ОПХЗ-150.133; ОПХЗ-150.140	7,30			
ОППЗ-150.159; ОППЗ-150.165	6,01	163770 (16700)	124540 (12700)	67170 (6850)
ОПХЗ-150.159; ОПХЗ-150.165	8,80			
ОППЗ-150.194	8,22	166710 (17000)	127480 (13000)	68150 (6950)
ОПХЗ-150.194	12,10			
ОППЗ-150.219	7,83	166710 (17000)	127480 (13000)	68150 (6950)
ОПХЗ-150.219	13,40			
ОППЗ-150.273	7,39	130420 (13300)	98060 (10000)	52950 (5400)
ОПХЗ-150.273	18,00			
ОППЗ-150.325	18,39	398150 (40600)	302040 (30800)	161810 (16500)
ОПХЗ-150.325	30,80			
ОППЗ-150.377	17,59	392260 (40000)	298120 (30400)	159840 (16300)
ОПХЗ-150.377	33,20			
ОППЗ-150.426	17,24	376570 (38400)	284390 (29000)	152980 (15600)
ОПХЗ-150.426	35,80			
ОППЗ-150.480	25,27	372650 (38000)	282430 (28800)	152000 (15500)
ОПХЗ-150.480	43,40			
ОППЗ-150.530	25,45	519750 (53000)	392260 (40000)	211820 (21600)
ОПХЗ-150.530	46,50			
ОППЗ-150.630	35,35	588390 (60000)	441300 (45000)	239280 (24400)
ОПХЗ-150.630	71,20			
ОППЗ-150.720	30,28	617810 (63000)	470720 (48000)	251050 (25600)
ОППЗ-150.820	29,42			
ОППЗ-150.920	29,35	637430 (65000)	451100 (46000)	256930 (26200)

ОППЗ-150.1020	36,46	813950 (83000)	617810 (63000)	333420 (34000)
ОППЗ-150.1220	44,88	755110 (77000)	568780 (58000)	307920 (31400)
ОППЗ-150.1420	43,54			
ОППЗ-150.1620	42,67			
ОПБ1-18; 21,3; 23; 26,8; 32; 33,5	0,03	-	-	-
ОПБ1-38; 42,3; 44,5; 45; 48	0,02	-	-	-
ОПБ1-57; 60	0,06	-	-	-
ОПБ1-73,5; 76	0,05	-	-	-
ОПБ1-88,5; 89	0,12	-	-	-
ОПБ1-108; 114	0,13	-	-	-
ОПБ1-133	0,39	-	-	-
ОПБ1-159	0,38	-	-	-
ОПБ1-194; 219	0,37	-	-	-
ОПБ1-273	1,02	-	-	-
ОПБ1-325; 377	1,00	-	-	-
ОПБ1-426	1,60	-	-	-
ОПБ1-480	1,90	-	-	-
ОПБ1-530	1,80	-	-	-
ОПБ2-18; 21,3	0,12	-	-	-
ОПБ2-23; 26,8	0,13	-	-	-
ОПБ2-32; 33,5	0,12	-	-	-
ОПБ2-38; 42,3	0,16	-	-	-
ОПБ2-44,5; 45; 48	0,19	-	-	-
ОПБ2-57; 60	0,33	-	-	-
ОПБ2-75,5; 76	0,46	-	-	-
ОПБ2-88,5; 89	0,52	-	-	-
ОПБ2-108	0,56	-	-	-
ОПБ2-114	0,55	-	-	-
ОПБ2-133	1,21	-	-	-
ОПБ2-159	1,32	-	-	-
ОПБ2-194	1,45	-	-	-
ОПБ2-219	2,29	-	-	-
ОПБ2-273	3,81	-	-	-
ОПБ2-325	3,82	-	-	-
ОПБ2-377	4,40	-	-	-
ОПБ2-426	6,85	-	-	-
ОПБ2-480	7,90	-	-	-
ОПБ2-530	8,46	-	-	-

(Измененная редакция, Изм. N 1).

Текст документа сверен по:
официальное издание
М.: Издательство стандартов, 1987