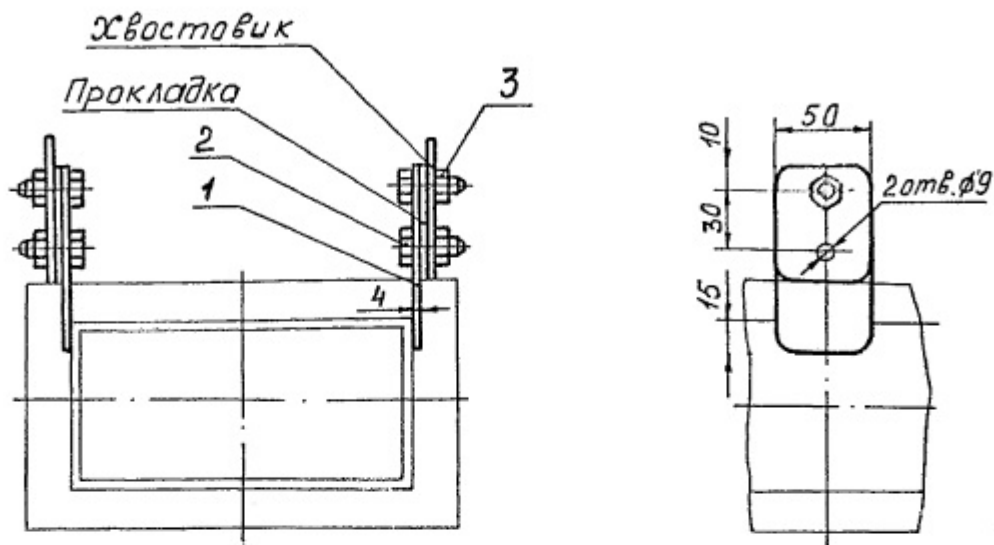


Тип III



I - планка; 2 - болт; 3 - гайка

Черт. 3

Таблица 3

Материал	Обозначение	Код ОКП	Масса, кг, не более
Сталь	РИДФ.301525.011	29 455I 185I	0,4I
Сплав АМг	РИДФ.301525.012	29 455I 6368	0,2I